



GENUS PREMIUM, GENUS PREMIUM SYSTEM

KONDENZÁCIÓS FALI GÁZKÉSZÜLÉK CSALÁD



GENUS PREMIUM

24-30-35



FALI KONDENZÁCIÓS KOMBI KAZÁN
LCD MONITORRAL



- LCD MAGYARUL BESZÉLŐ MULTIFUNKCIONÁLIS MONITOR
- ESZTÉTIKUS CSÓTAKARÓ LEMEZ
- KORROZIÓMENTES, MEGNÖVELT FELÜLETŰ FŰTÉS OLDALI HŐCSERÉLŐ
- MEGNÖVELT HMV HŐCSERÉLŐ
- MEGNÖVELT TÁGULÁSI TARTÁLY
- FÜSTGÁZ ELEMZŐ CSONK A KAZÁN TETEJÉN
- 3 UTAS VÁLTÓSZELEP
- FŰTÉS ÉS HMV OLDALI BEÉPÍTETT SZŰRŐ
- IDŐJÁRÁS FÜGGŐ
- KÉT FŰTŐKÖR KÖZVETLEN VEZÉRLÉSE

- INTERFACE MODULLAL CSATLAKOZÁSI LEHETŐSÉG CLIMA MANAGER-HEZ
- VEZETÉKES ÉS VEZETÉK NÉLKÜLI TÖBBZÓNÁS RENDSZER SZABÁLYOZÁS
- BEÉPÍTETT PROGRAMÓRA
- 250 MAGYAR NYELVŰ MONDTA KIJELEZÉSE AZ LCD MONITORON
- FÉLAUTOMATA FELTÖLTŐ RENDSZER
- AUTOMATA LÉGTELENÍTŐ FUNKCIÓ
- NAPKOLLEKTOR RENDSZER KÖZVETLEN VEZÉRLÉSE
- FAGYMENTESÍTŐ ÉS BLOKKOLÁSGÁTLÓ FUNKCIÓ

Technikai adatok

		24	30	35
TELJESÍTMÉNY				
Névleges fűtési hőterhelés max/min (60/80 °C)	kW	22,0/5,5	28,0/6,5	31,0/7,0
Névleges fűtési hőterhelés HMV készítés üzemmódban max/min	kW	25,0/5,5	30,0/6,5	34,5/7,0
Névleges fűtési teljesítmény max/min (60/80 °C)	kW	21,0/5,0	27,0/6,0	30,0/6,0
Névleges fűtési teljesítmény max/min (30/50 °C)	kW	23,0/6,0	29,0/7,0	32,0/7,0
Névleges fűtési teljesítmény HMV készítés üzemmódban	kW	25,0/5,0	30,0/6,0	35,0/6,0
HATÁSFOK				
Égőtér hatásfoka	%	98,3	98,3	98,0
Hatásfok névleges fűtési terhelésen (60/80°C)	%	98,5	98,5	97,6
Hatásfok névleges fűtési terhelésen (30/50°C)	%	107,0	107,0	107,0
Hatásfok 30%-os részterhelésen 30°C	%	108,0	108,0	107,2
Égőtér besorolás (92/42/CEE)		****	****	****
Kazán osztály		A	A	A
ÉGÉSTERMÉK KIBOCSÁJTÁS				
Égéstermék tömegáram (G20)	kg/h	4,12	4,94	5,10
Égéstermék hőmérséklet	°C	63,0	63,0	65,0
Minimum huzatérték	Pa	137,0	141,0	128,0
NOx osztály (EN 483)		5	5	5
FŰTÉSI KÖR/HMV KÖR				
Fűtési hőmérséklet max/min (magas fűtőkör)	°C	82/35	82/35	82/35
Fűtési hőmérséklet max/min (alacsony fűtőkör)	°C	45/20	45/20	45/20
HMV hőmérséklet max/min	°C	60/36	60/36	60/36
Melegvíz mennyiség (ΔT=25°C)	l/min	14,4	18	20,0
Melegvíz mennyiség (ΔT=35°C)	l/min	10,2	12,8	14,3
VILLAMOS ADATOK				
Feszültség felvétel	V/Hz	230/50	230/50	230/50
Teljesítmény	W	114	115	115
Villamos védettség	IP	X5D	X5D	X5D
TÖMEG ÉS MÉRETEK				
Tömeg	Kg	32	35	35
Méreték (szél.xmag.xmély.)	mm	770/400/315	770/400/385	770/400/385

„A” kategória
★★★★★ hatásfok
komfort funkció
+35% megtakarítás
NOx osztály
IPX5D elektromos védettség



Hőfokszabályzó rendszerek

Kód

Clima Manager
(Bus Interface-L, 3318229 együtt rendelendő)
GENUS PREMIUM, GENUS PREMIUM HP, GENUS PREMIUM SYSTEM, CLAS PREMIUM, CLAS B PREMIUM

3318319

2 körös Interface modul
GENUS PREMIUM HP, GENUS PREMIUM, GENUS PREMIUM SYSTEM, CLAS PREMIUM, CLAS B PREMIUM

3318242

Külső érzékelő
GENUS PREMIUM, GENUS PREMIUM HP, GENUS PREMIUM SYSTEM, CLAS PREMIUM, CLAS B PREMIUM

3318232

Programozható szobatermosztát
GENUS PREMIUM, GENUS PREMIUM HP, GENUS PREMIUM SYSTEM, CLAS PREMIUM, CLAS B PREMIUM ACO FS

3580770

Vezeték nélküli hőfokszabályzó eszközök

Kód

Digitális szobatermosztát
GENUS PREMIUM, GENUS PREMIUM HP, GENUS PREMIUM SYSTEM, CLAS PREMIUM, CLAS B PREMIUM, ACO FS

3318241

Fogadóegység vezeték nélküli szobatermosztáthoz
GENUS PREMIUM, GENUS PREMIUM HP, GENUS PREMIUM SYSTEM, CLAS PREMIUM, CLAS B PREMIUM, ACO FS

3318240



12-18-24-30

FALI KONDENZÁCIÓS FŰTŐKAZÁN
LCD MONITORRAL



- LCD MAGYARUL BESZÉLŐ MULTIFUNKCIONÁLIS MONITOR
- MEGNÖVELT MODULÁCIÓS SZIVATTYÚ
- KORROZIÓMENTES, MEGNÖVELT FELÜLETŰ FŰTÉS OLDALI HŐCSERÉLŐ
- MEGNÖVELT TÁGULÁSI TARTÁLY
- FÜSTGÁZ ELEMZŐ CSONK A KAZÁN TETEJÉN
- BEÉPÍTETT 3 UTAS VÁLTÓSZELEP
- FŰTÉS OLDALI BEÉPÍTETT SZŰRŐ
- KÉT FŰTŐKÖR KÖZVETLEN VEZÉRLÉSE

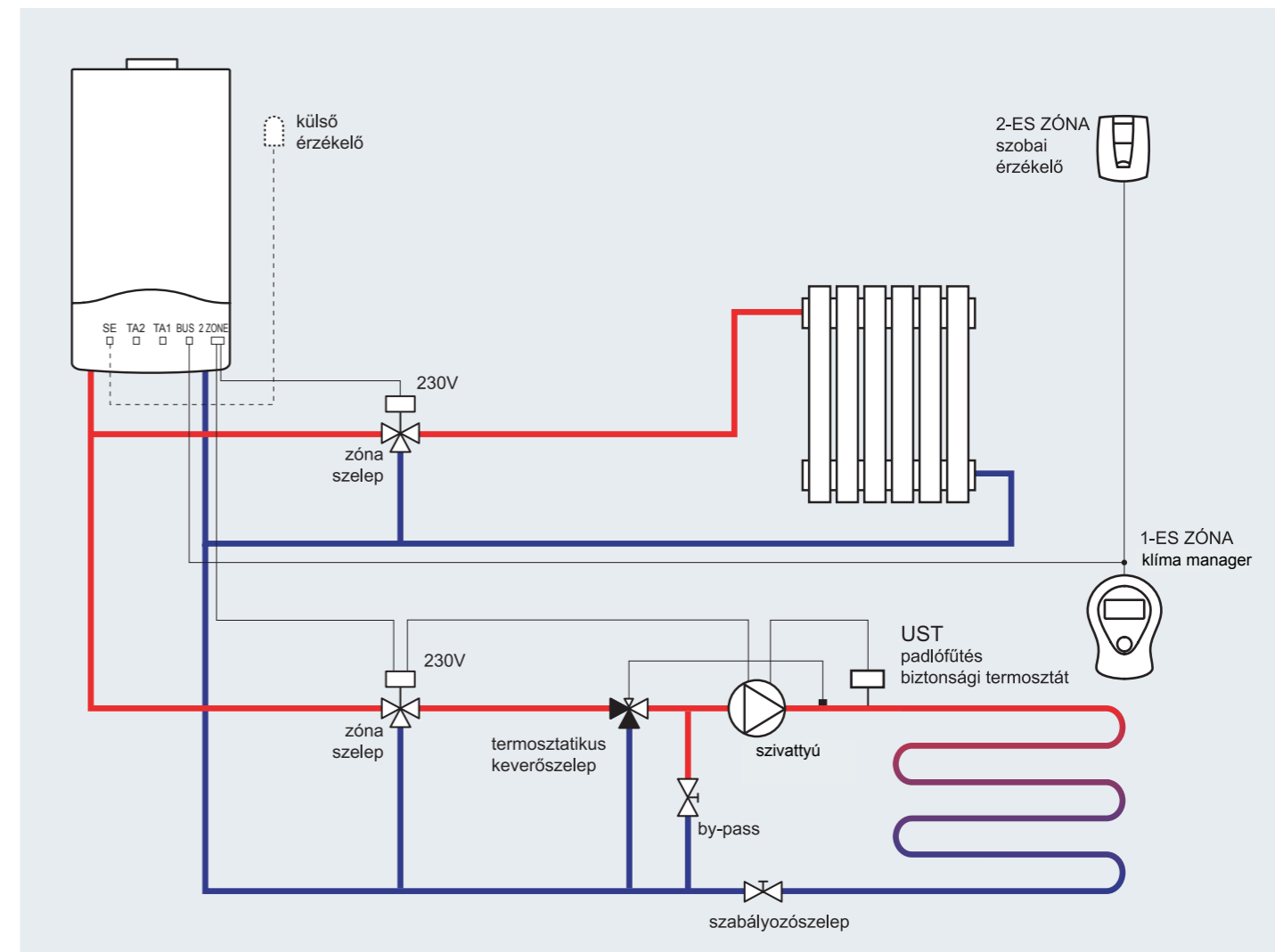
- INTERFACE MODULLAL CSATLAKOZÁSI LEHETŐSÉG CLIMA MANAGER-HEZ
- VEZETÉKES ÉS VEZETÉK NÉLKÜLI TÖBBZÓNÁS RENDSZER SZABÁLYOZÁS
- BEÉPÍTETT PROGRAMÓRA
- 250 MAGYAR NYELVŰ MONDTA KIJELZÉSE AZ LCD MONITORON
- FÉLAUTOMATA FELTÖLTŐ RENDSZER
- AUTOMATA LÉGTELENÍTŐ FUNKCIÓ
- NAPKOLLEKTOR RENDSZER KÖZVETLEN VEZÉRLÉSE
- FAGYMENTESÍTŐ ÉS BLOKKOLÁSGÁTLÓ FUNKCIÓ
- KÉT SZOBATERMOSZTÁT VEZÉRLÉSE

Technikai adatok

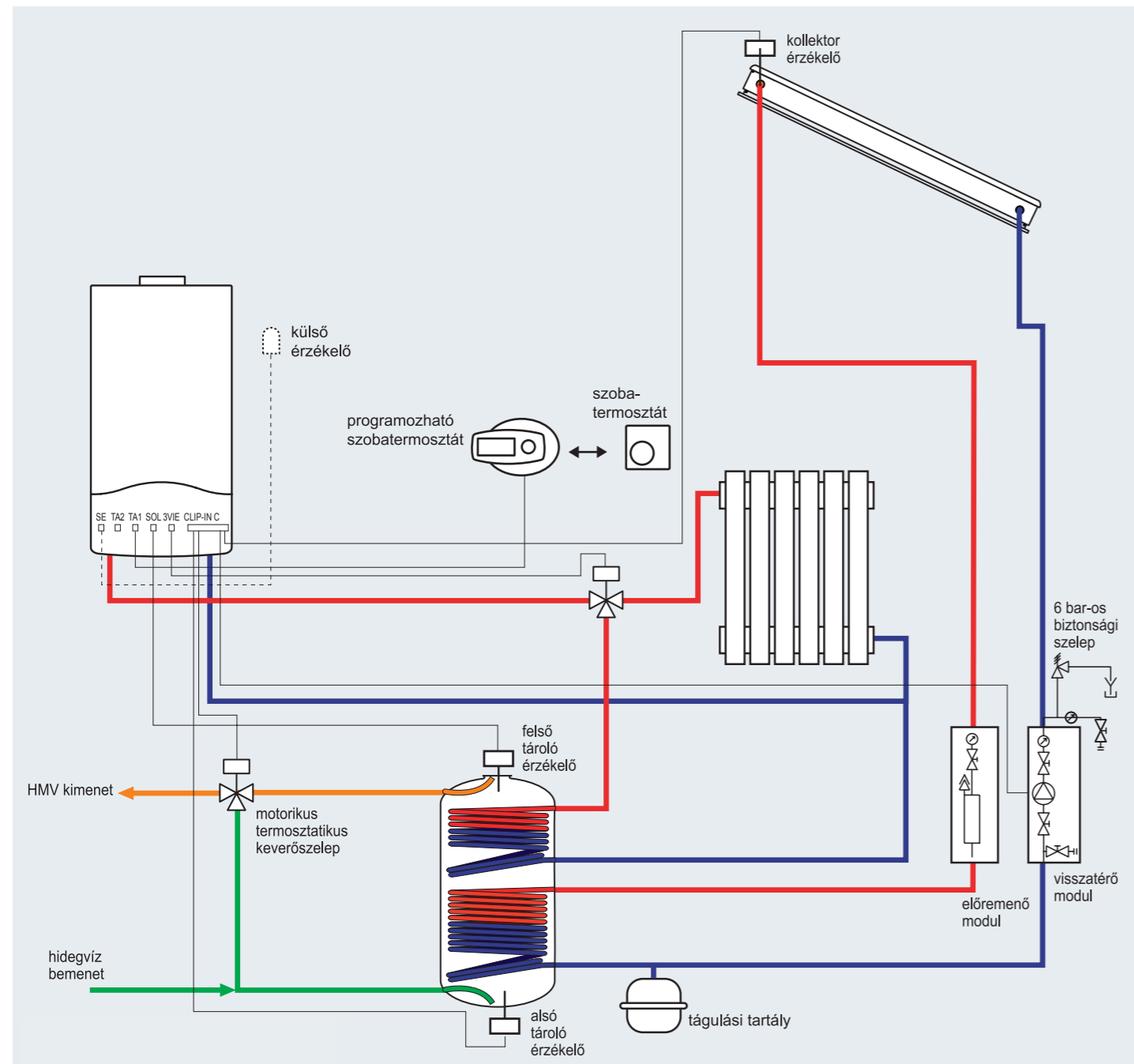
	12	18	24	30	
TELJESÍTMÉNY					
Névleges fűtési hőterhelés max/min (60/80 °C)	kW	12,0/3,0	18,0/4,5	22,0/5,5	28,0/6,5
Névleges fűtési teljesítmény max/min (60/80 °C)	kW	11,7/2,8	17,6/4,2	21,0/5,0	27,0/6,0
Névleges fűtési teljesítmény max/min (30/50 °C)	kW	12,7/3,3	19,8/4,7	23,0/6,0	29,0/7,0
HATÁSFOK					
Égőtér hatásfoka	%	98,0	97,9	98,3	98,3
Hatásfok névleges fűtési terhelésen (60/80°C)	%	98,1	97,5	98,0	98,0
Hatásfok névleges fűtési terhelésen (30/50°C)	%	108,1	106,6	107,0	107,0
Hatásfok 30%-os részterhelésen 30°C	%	108,7	109,0	108,0	108,0
Égőtér besorolás (92/42/CEE)		****	****	****	****
Kazán osztály		A	A	A	A
ÉGÉSTERMÉK KIBOCSÁJTÁS					
Égéstermék tömegáram (G20)	kg/h	19,7	29,7	41,2	49,40
Égéstermék hőmérséklet	°C	65,0	65,0	63,0	63,0
Minimum huzatérték	Pa	53,0	91,0	137,0	141,0
NOx osztály (EN 483)		5	5	5	5
FŰTÉSI KÖR					
Fűtési hőmérséklet max/min (magas fűtőkör)	°C	82/35	82/35	82/35	82/35
Fűtési hőmérséklet max/min (alacsony fűtőkör)	°C	45/20	45/20	45/20	45/20
VILLAMOS ADATOK					
Feszültség felvétel	V/Hz	230/50	230/50	230/50	230/50
Teljesítmény	W	87	105	114	115
Villamos védettség	IP	X5D	X5D	X5D	X5D
TÖMEG ÉS MÉRETEK					
Tömeg	Kg	30	31	32	35
Méreték (szél.xmag.xmély.)	mm	770/400/315	770/400/315	770/400/315	770/400/385

„A” kategória
★★★★★ hatásfok
komfort funkció
+35% megtakarítás
NOx osztály
IPX5D elektromos védettség

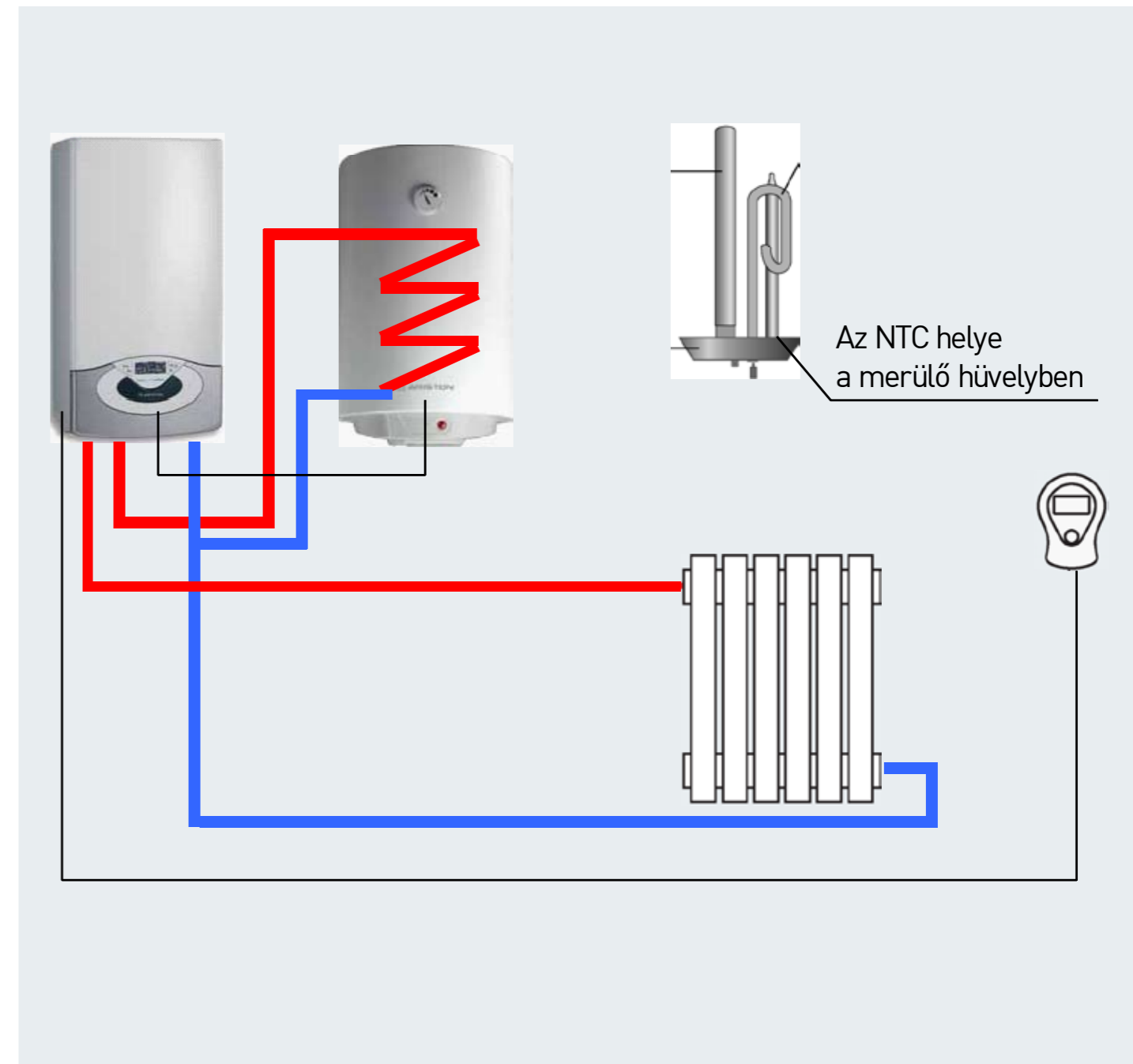
Két körös fűtésvezérlés közvetlenül a Genus Premium családdal (két körös interface: 3318242)



Napkollektor és indirekt tároló vezérlése közvetlenül Genus Premium Systemmel
(solar interface: 3318348)



Genus Premium System 12 és RTD-RTS 80 hőközpont





ARISTON THERMO GROUP

Ariston Thermo Hungária Kft
1135 Budapest
Hun utca 2.

www.aristonfutes.hu
www.aristonszerviz.hu